

Inspection de l'étiquetage par vision : LabelSecure impressionne par ses performances d'inspection uniques pour différents produits. Le système d'inspection Vision vérifie les informations et l'intégrité des étiquettes. Selon vos besoins, LabelSecure est disponible pour une inspection à 100% ou pour un contrôle par échantillonnage.



Plus d'information
Haute performance et large choix de solutions et d'options.

Spécifications	Éléments	Détails
Fonctions	<p>Vérification de la présence, de la position et de l'orientation des étiquettes</p> <p>Comparaison des textes lus et des textes attendus</p> <p>Lecture des informations telles que les caractères et les codes sur le dessus et/ou le dessous de l'emballage</p> <p>Vérification de la correspondance entre les étiquettes</p> <p>Vérification de la lisibilité du code à barres</p> <p>Vérification de la couleur de l'emballage</p> <p>Contrôle des étiquettes par échantillonnage</p>	<p>Indépendamment de la technologie de marquage (transfert thermique, laser)</p>
Unité de scanner	<p>Deux capteurs</p> <p>Protégé contre la lumière ambiante et les manipulations</p>	<p>Pas d'influence extérieure sur les résultats de la vision</p>
Dimensions	<p>570 mm x 570 mm x 557 mm</p> <p>570 mm x 570 mm x 966 mm</p>	<p>Fermé</p> <p>Ouvert</p>
Boîtier	<p>Conception selon les principes hygiéniques</p>	<p>Des composants certifiés EHEDG</p> <p>Pour l'écoulement des eaux usées : plans inclinés</p>
Dimensions des emballages	<p>60 mm x 60 mm x >5 mm au min.</p> <p>210 mm x 280 mm x 180 mm au max.</p>	<p>L x l x H</p> <p>L x l x H</p>
Indice de protection	<p>IP65</p>	<p>Les composants vision sont embarqués dans un châssis hermétique en inox</p>
Système de traitement	<p>PC industriel</p>	<p>Système d'exploitation : Windows Embedded Standard 10</p> <p>Processeur Intel® Celeron 3955U</p>
Interfaces	<p>3x USB</p> <p>2x Ethernet</p>	<p>Connexion au réseau du client via Ethernet (TCP/IP possible)</p>
Alimentation en tension	<p>230 V CA, 50 Hz</p> <p>110 V CA, 60 Hz</p>	<p>Ouvert à d'autres tensions locales avec transformateur</p>
Température ambiante	<p>de 1 °C à 35 °C</p>	
Humidité de l'air	<p>Max. 85 %, sans condensation</p>	
Entretien	<p>Scanner pouvant être remplacé par l'utilisateur</p>	

Options	Éléments	Détails
Accessoires	Table de travail sur roulettes	
Logiciel	Les résultats de mesure d'autres systèmes de contrôle (étanchéité, concentration du gaz, poids, température) peuvent être ajoutés au rapport. Compatible avec BRAIN2	

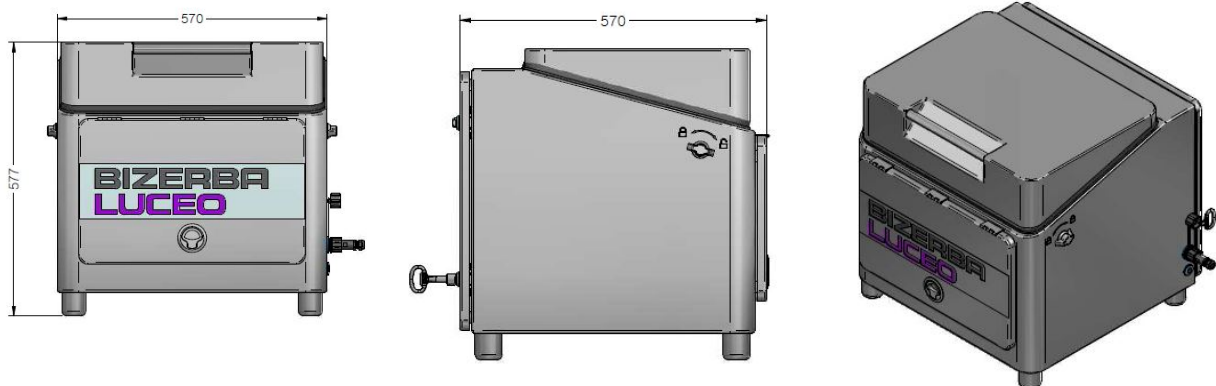
Graphique d'information

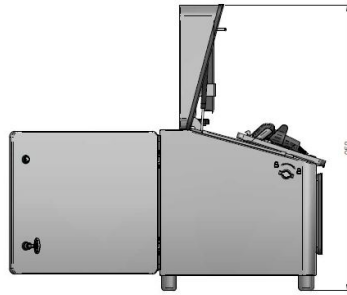
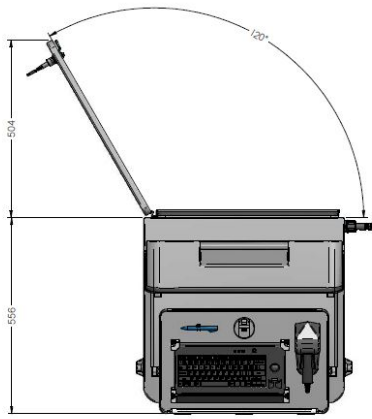


Symboles



Schémas cotés





Bizerba France SAS

50 rue de Malacombe – BP 90
38070 St Quentin Fallavier Cedex

T +33 0800 730069
F +33 0474 949660
commercial@bizerba.fr

www.bizerba.fr