

Optische Etikettenprüfung: LabelSecure bietet Ihnen eine einzigartige Inspektionsleistung für unterschiedliche Produkte. Das Vision-Inspektionssystem prüft Etiketten auf Angaben und Unversehrtheit. Je nach Bedarf ist LabelSecure für die 100%ige Kontrolle oder für Stichproben erhältlich.



Mehr Informationen
Hohe Leistung mit einer breiten Palette von Lösungen und Optionen.

Spezifikationen	Fakten	Details
Funktionen	<ul style="list-style-type: none"> Prüfen von Vorhandensein, Position und Orientierung der Etiketten Vergleich gelesener Texte mit vorgegebenen Texten Lesen von Informationen wie Zeichen und Codes auf Packungsseite von oben und/oder unten Prüft Übereinstimmung der Etiketten Prüft Lesbarkeit des Strichcodes Prüft die Farbe der Packung Etikettenkontrolle durch Stichproben 	Unabhängig von Drucktechnologie (Thermotransfer, Laser)
Scannereinheit	<ul style="list-style-type: none"> Zwei Sensoren Geschützt gegen Umgebungslicht und Manipulation 	Keine Fremdbeeinflussung der Inspektionsergebnisse
Abmessungen	<ul style="list-style-type: none"> 570 mm x 570 mm x 557 mm 570 mm x 570 mm x 966 mm 	<ul style="list-style-type: none"> Geschlossen Offen
Gehäuse	Design entsprechend den Hygieneanforderungen	<ul style="list-style-type: none"> EHEDG-zertifizierte Komponenten Abfließen des Abwassers durch geneigte Ebenen
Packungsgröße	<ul style="list-style-type: none"> min. 60 mm x 60 mm x >5 mm max. 210 mm x 280 mm x 180 mm 	<ul style="list-style-type: none"> B x L x H B x L x H
Schutzart	IP65	Die optischen Inspektionskomponenten sind in ein dicht geschlossenes Gehäuse integriert
Verarbeitungssystem	Industrie-PC	<ul style="list-style-type: none"> Betriebssystem: Windows Embedded Standard 10 Prozessor Intel® Celeron 3955U
Schnittstellen	<ul style="list-style-type: none"> 3 USB 2 Ethernet 	Anbindung an das Kundennetz über Ethernet (TCP/IP möglich)
Spannungsversorgung	<ul style="list-style-type: none"> 230 V AC, 50 Hz 110 V AC, 60 Hz 	Durch Netzteil an ortsabhängige Spannung anpassbar
Umgebungstemperatur	1 °C bis 35 °C	
Luftfeuchtigkeit	Max. 85 %, nicht kondensierend	
Instandhaltung	Vom Benutzer austauschbarer Scanner	

Optionen	Fakten	Details
Zubehör	Fahrbarer Arbeitstisch	

Software

Die Messergebnisse anderer Kontrollgeräte (Dichtheit, Gaskonzentrationsmessung, Gewicht, Temperatur) können dem Bericht hinzugefügt werden

Mit BRAIN2 kompatibel

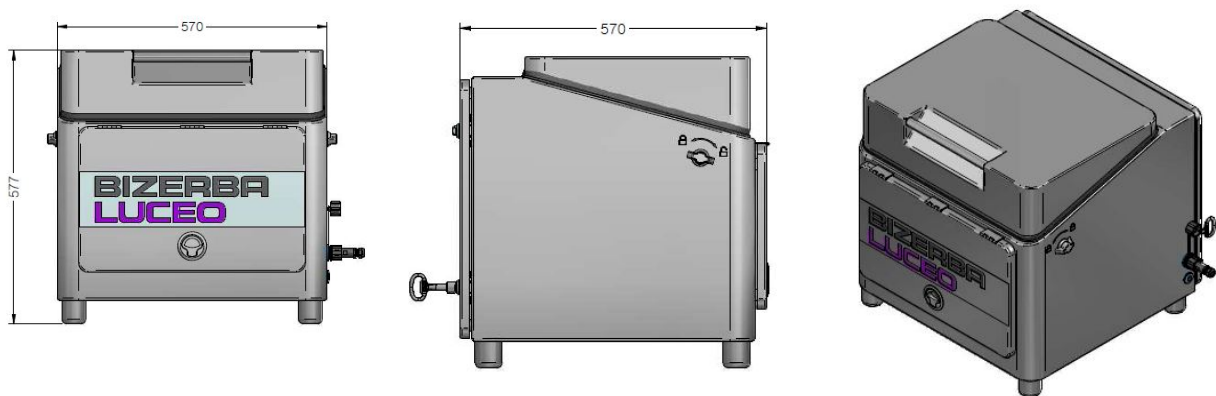
Infografik

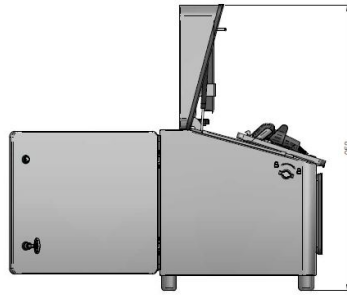
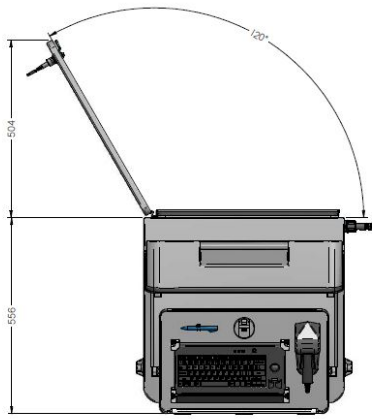


Symbole



Maßzeichnungen





Bizerba SE & Co. KG
Wilhelm-Kraut-Straße 65
72336 Balingen

T +49 7433 12-0
F +49 7433 12-2696
marketing@bizerba.com

www.bizerba.com