

# Fiche Technique

## CWFmaxx 3000

**BIZERBA**

La trieuse pondérale CWFmaxx est la solution idéale pour les entreprises de transformation des aliments. Grâce à sa conception sophistiquée, elle impressionne en termes d'hygiène et de facilité de nettoyage.



Plus d'information  
Haute performance  
large choix de solutions  
et d'options.

Caractéristiques	Éléments	Details	
Etendue de pesage	Gamme de pesée : 3000 g Division d : 0.1 - 1 g Échelon de vérification e : 0.5 - 1 g Charge minimale : 50 g - 150 g	1500   3000 g 0.5 g   1 g 0.5 g   1 g 50 g	3000 g 0.1 g 1 g 150 g
Performance	Cadences maximales : 152 - 329 paquets/min Vitesse maximum : 120 m/min Vitesse minimum : 5 m/min	En fonction de la longueur du convoyeur de pesage En fonction de la longueur du convoyeur de pesage	
Conception	Acier inoxydable	1.4301	
Afficheur / panneau de commande	Écran 12.1" SVGA tactile couleur		
Interfaces	USB, EDP 1, 8 entrées, 8 sorties, Ethernet	EDP 1 (RS232 ou RS422 ou TTY)	
Indice de protection	Convoyeur Armoire électrique Afficheur	IP65 IP65 IP65	
Sens de transport	droite gauche   gauche droite Hauteur de transport	750- 1150 mm	
Convoyeurs	Largeur : 150 - 300 mm  Longueur des convoyeurs : Longueur convoyeur de pesage : 200 - 750 mm Longueur convoyeur d'amenée : 200 - 750 mm Longueur convoyeur d'éjection : 200 - 1250 mm  Couleurs des bandes : blanc ou bleu  Diamètre du rouleau : 32 mm  Démontage rapide des bandes sans outils	150, 225, 300 mm  Longueurs données en entraxes rouleaux : 200, 250, 325, 400, 500, 600, 750 mm 200, 250, 325, 400, 500, 600, 750 mm 200, 250, 325, 400, 500, 600, 750, 1000, 1250 mm  Blanc en standard et bleu disponible en option  Rouleaux en aluminium, revêtement renforcé	
Conditions d'utilisation	Température de fonctionnement Humidité	+0° à +40 °C 20 - 90% sans condensation	
Alimentation	Alimentation électrique Consommation d'énergie Alimentation en air comprimé	100 - 240 V; 50/60Hz 500/750VA 6 bar	
Licences logicielles	BRAIN2 Statistiques CLASSES DE POIDS	Pour générer des statistiques Classification de plus de 3 zones de poids	
Versions logicielles	Logiciel Codepage Logiciel UNICODE	Communication de données (textes & caractères) Communication de données (textes & caractères) en code UTF-8	

Plus de caractéristiques	Mémoire article	100 000
	Classes de poids	80
	Télémaintenance	
	Interface web	
	Envoi d'e-mails de l'état de la machine	

Options	Éléments	Détails
Approbation métrologique selon OIML R 87	Contrôle des produits pré-emballés	Les trieuses pondérales sont approuvées métrologiquement selon la classe de précision XIII (1) et conviennent aux normes des pré-emballés.
Détecteur de métaux	Détecteur de métaux intégré	Le détecteur de métaux est piloté depuis l'afficheur de la trieuse.
	Longueur du convoyeur du détecteur de métaux	750   1000 mm
Panneau de commande	Écran couleur 7" à membrane	WVGA (800 x 480)
Convoyeur de séparation	200   250   325   400   500   600   750 mm	Longueurs données en entraxe des rouleaux des convoyeurs
Systèmes d'éjection	Éjection par jet d'air Poussoir	Autres systèmes d'éjection sur demande
Bacs d'éjection	Acier inoxydable Dimensions (L x P x H)	150   200   300   400 x 300 x 750 mm, ouverture 200 mm 250   350   500 x 310   410 x 750 mm, ouverture 250 mm
	Contrôle de remplissage du bac d'éjection Confirmation d'éjection Serrure pour bac d'éjection Contrôle du bac d'éjection	Cellule 1 ou 4 cellules Fermeture à clef ou verrou Arrêt du système lorsque le bac est ouvert après un délai défini
Imprimante	Monté sur l'armoire de commande	Inclus la licence LINE_PRINTER et l'interface de série
Arrêt d'urgence	Arrêt d'urgence avec arrêt des bandes	Monté sur l'armoire électrique, coupe l'alimentation des moteurs.
	Arrêt d'urgence avec arrêt des bandes et du pneumatique	Coupe l'alimentation des moteurs et le système pneumatique.
Colonne lumineuse	2 couleurs 3 couleurs	rouge = défaut, vert = appareil en fonctionnement rouge = défaut, jaune = arrêt, vert = convoyeurs en marche
Fonction d'opération d'urgence	Les convoyeurs de la trieuse pondérale peuvent être mis en marche manuellement.	Afin de sécuriser le flux de production, les convoyeurs peuvent fonctionner sans fonction de pesage. Réglage manuel de la vitesse des bandes.
Régulation de tendance	Incluant la licence Contrôle de tendance et relais	
Kit d'intégration en ligne	Standard : 3 sorties avec relais et 1 entrée	
Confirmation d'éjection des paquets	Avec 1 cellule	
Capot de protection	Dessus	Limite les perturbations d'air

Guide rails	Disponible pour toutes les longueurs des convoyeurs	
Plaques de transition	Disponible pour toutes les largeurs des convoyeurs	Supprime l'écart entre deux convoyeurs
Contrôle présence air	Le système s'arrêtera en cas de manque d'air comprimé	
Licences logicielles	BRIDGE+MC_BUFFER VERIFIABLE ETHERNET ONLINE SOFTCONTROL CONTRÔLE DE TENDANCE LINE_PRINTER	Pour une connexion à statistics.BRAIN Selon l'OIML R 87 Connexion Ethernet via TCP / IP Communication via Gx-Net via ETHERNET Pour travailler avec un second écran Pour la régulation de la machine de remplissage Nécessaire pour une imprimante externe

### Image



### Symboles



329 Produits  
Par Minute



Indice de protection  
IP65



UNICODE



e (approuvé  
métrologiquement)



Acier  
inoxydable



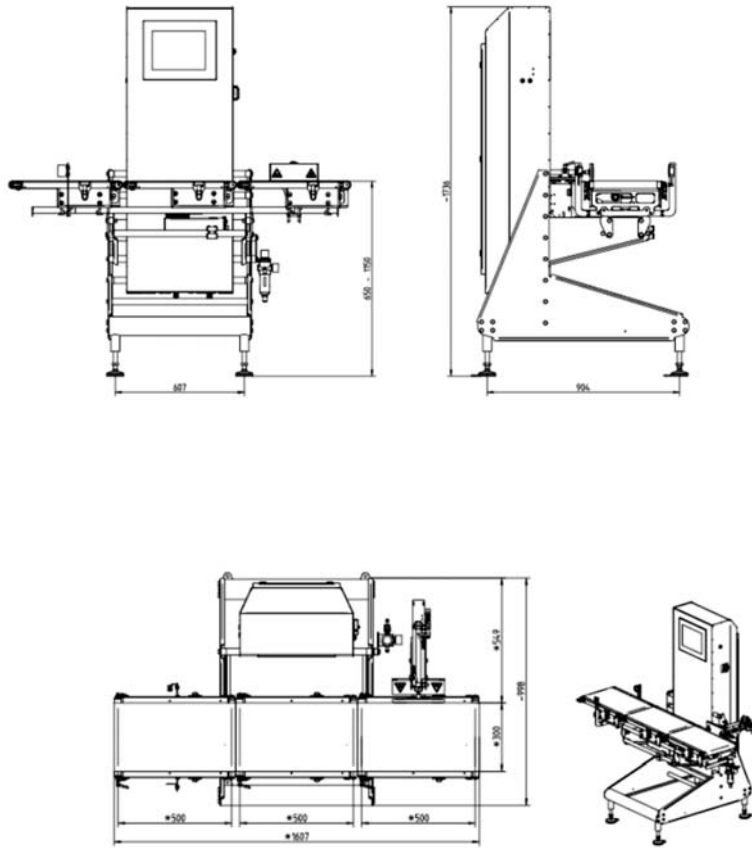
DMS



Conception  
hygiénique

---

## Dimensions



---

Bizerba GmbH & Co. KG  
Wilhelm-Kraut-Straße 65  
72336 Balingen  
Germany  
T +49 7433 12-0  
F +49 7433 12-2696  
marketing@bizerba.com

[www.bizerba.com](http://www.bizerba.com)