

## CWFmaxx 3000

*Unsere Punktlandung für lebensmittelverarbeitende Betriebe ... die dynamische Kontrollwaage CWFmaxx wurde speziell für diese Branche entwickelt. Dank des durchdachten Designs ist sie überzeugend in puncto Hygiene und einfache Reinigung.*



**Mehr Informationen**  
Hohe Leistung mit einer breiten Palette von Lösungen und Optionen.

Spezifikationen	Fakten	Details
<b>Wägedaten</b>	Wägebereich: 3.000 g Teilungswert d: 0,1-1 g Eichwert e: 0,5-1 g Mindestlast: 50-150 g	1.500   3.000 g 3.000 g 0,5 g   1 g 0,1 g 0,5 g   1 g 1 g 50 g 150 g
<b>Leistungsdaten</b>	max. Durchsatz: 120 Packungen pro Min. max. Bandgeschwindigkeit: 120 m/min min. Bandgeschwindigkeit: 5 m/min	abhängig von der Länge des Wägebandes abhängig von der Länge des Wägebandes
<b>Geräteausführung / Material</b>	Edelstahl	1.4301
<b>Bedienpanel</b>	12" Farb-Touchscreen	
<b>Schnittstellen</b>	USB, EDV 1, 8 inputs, 8 outputs, Ethernet	EDV 1 (RS232 oder RS422 oder TTY)
<b>Schutzart</b>	IP65	Transporteinheit Schaltschrank Anzeige
<b>Transport</b>	links-rechts   rechts-links 750-1.150 mm	Transportrichtung Transporthöhe
<b>Transportband</b>	Bandbreiten: 150-300 mm Bandlängen: Wägebändlänge: 200-750 mm Zuführbändlänge: 200-750 mm Ausscheidebändlänge: 200-1.250 mm  Bandfarben: weiß und blau Rollendurchmesser: 32 mm Bandkörper- und Gurt-Schnellwechselsystem	150, 225, 300 mm Längenangaben immer als Achsabstand: 200, 250, 325, 400, 500, 600, 750 mm 200, 250, 325, 400, 500, 600, 750 mm 200, 250, 325, 400, 500, 600, 750, 1.000, 1.250 mm  weiß als Standard und blau optional verfügbar Rollen aus Aluminium, Oberfläche hartcoatiert
<b>Umgebungsbedingungen</b>	0 °C bis +40 °C  20-90 % nicht kondensierend	Betriebstemperatur  Luftfeuchtigkeit
<b>Energieversorgung</b>	100-240 V, 50-60 Hz 500-750 VA 6 bar	Spannungsversorgung Leistungsaufnahme Druckluftversorgung
<b>Software-Lizenzen</b>	STATISTICS WEIGHT_CLASSES	zur Erstellung von Statistiken zur Klassifizierung von mehr als 3 Produkten
<b>Softwarevarianten</b>	Software Codepage Software UNICODE	Datenübertragung (Texte & Strings) Datenübertragung (Texte & Strings) in UTF-8 Codierung
<b>weitere Merkmale</b>	Artikelspeicher Gewichtsklassen Fernwartung	100.000 80

---

Web-Interface  
Versenden von Status-E-Mails

---

Optionen	Fakten	Details
<b>Eichfähig gemäß OIML R 87</b>	Fertigpackungsverordnung (FPV)-Kontrolle	Die Kontrollwaagen sind geeicht nach der Genauigkeitsklasse XIII (1) und somit geeignet zur FPV-Kontrolle.
<b>Metalldetektor</b>	integrierter Metalldetektor  Metalldetektorbandlänge	Die Bedienung des Metalldetektors erfolgt vom Display der Kontrollwaage aus.  750   1.000 mm
<b>Bedienpanel</b>	7" Farb-Display mit Folientastatur	WVGA (800x480)
<b>Vereinzelbandlänge</b>	200, 250, 325, 400, 500, 600, 750 mm	Achsabstand
<b>Ausscheidesysteme</b>	Blasdüse  Pusher	Weitere Ausscheidesysteme auf Anfrage als Projekt
<b>Auffangbehälter</b>	Edelstahl Abmessungen (L x T x H)  Behälterfüllstandskontrolle Auswurfkontrolle Schloss für Auffangbehälter Türüberwachung	150   200   300   400 x 300 x 750 mm, Öffnung: 200 mm 250   350   500 x 310   410 x 750 mm, Öffnung: 250 mm Lichtschranke 1 Lichtschranke oder 4 Lichtschranken als Riegel oder Schloss verfügbar stoppt die Anlage bei offener Tür des Auffangbehälters nach Ablauf einer einstellbaren Zeit
<b>Protokolldrucker</b>	am Schaltschrank montiert	inkl. Lizenz LINE_PRINTER und serieller Schnittstelle
<b>Not-Halt</b>	Not-Halt mit Bandabschaltung  Not-Halt mit Pneumatik- und Bandabschaltung	an Hauptsäule montiert, schaltet die Bandantriebe ab  schaltet zusätzlich die Pneumatik ab
<b>Signallampe</b>	2-farbig 3-farbig	Rot = Störung, Grün = Gerät OK Rot = Störung, Gelb = Stopp, Grün = Bänder laufen
<b>Notlauffunktion</b>	Die Transportbänder der Kontrollwaagen können manuell gestartet werden, auch wenn die Bedien- und Steuereinheit ausgefallen sind.	Zur Sicherung des Produktionsflusses laufen die Bänder (ohne Wägefunktion). Bedienung über Extramodul im Schaltschrank mit einstellbaren Bandgeschwindigkeiten.
<b>Tendenzregelungs-Kit</b>	inkl. Lizenz Tendency Control und Relais	
<b>Linienintegrations-Kit</b>	3 Ausgänge über Relais und 1 Eingang	
<b>Flusskontrolle</b>	Lichtschranke	
<b>Windschutz</b>	von oben	reduziert störende Einflüsse durch Luftzug
<b>Führungsschienen</b>	für alle Bandlängen verfügbar	
<b>Bandübergangsbleche</b>	für alle Bandbreiten verfügbar	schließt die Lücken zwischen den Bandkörpern
<b>Druckluftüberwachung</b>	stoppt die Anlage bei Abfall des Luftdruckes	
<b>Softwarelizenzen</b>	BRIDGE+MC_BUFFER EICHFÄHIG_X1 ETHERNET	Zum Puffern der Daten bei LAN- und PC-Ausfall gemäß FPV, incl. Konformitätsbewertung Ethernetanbindung über TCP/IP

ONLINE  
SOFTCONTROL  
TENDENCY CONTROL  
LINE\_PRINTER

Kommunikation via Gx-Net via ETHERNET  
Zur Bedienung von einem zweiten Arbeitsplatz  
Zur Regelung von Abfüllanlagen (ohne Relais)  
wird bei externem Drucker benötigt

## Infografik

### Symbole



329 Pa-  
ckungen  
pro Minute

Schutzart  
IP65

Unicode

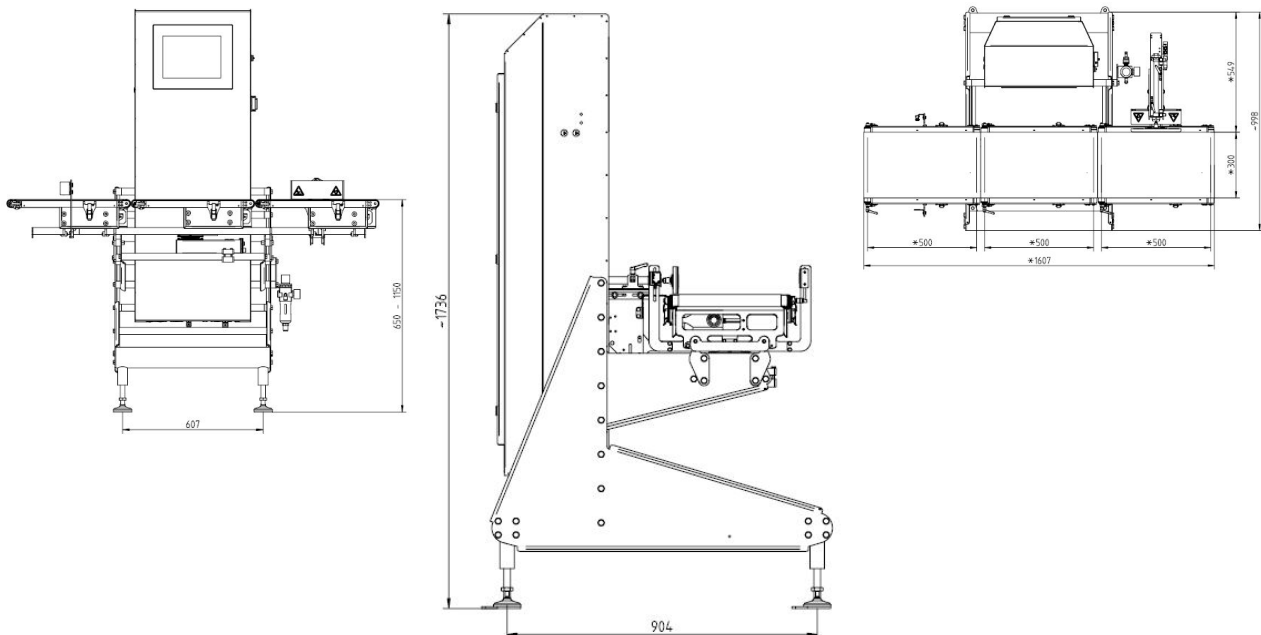
e (geeicht)

Edelstahl

DMS  
Dehnungs-  
messstreife  
n

Hygienic  
Design

### Maßzeichnungen



**Bizerba SE & Co. KG**  
Wilhelm-Kraut-Straße 65  
72336 Balingen

T +49 7433 12-0  
F +49 7433 12-2696  
marketing@bizerba.com

[www.bizerba.com](http://www.bizerba.com)